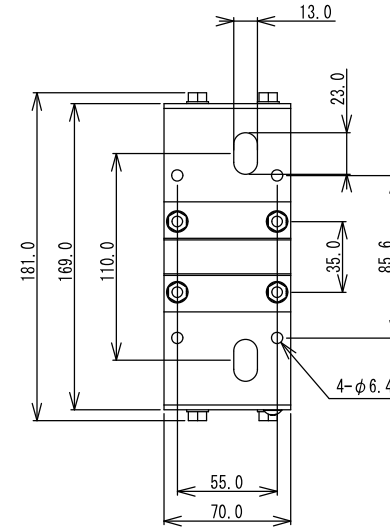
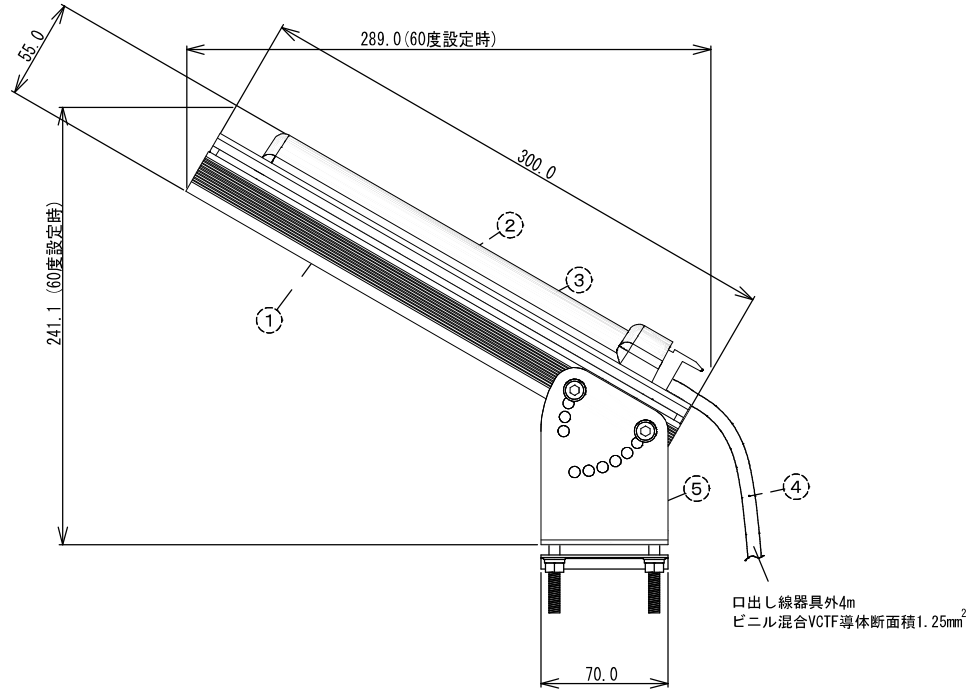
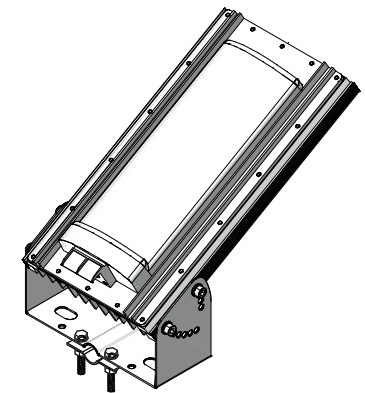
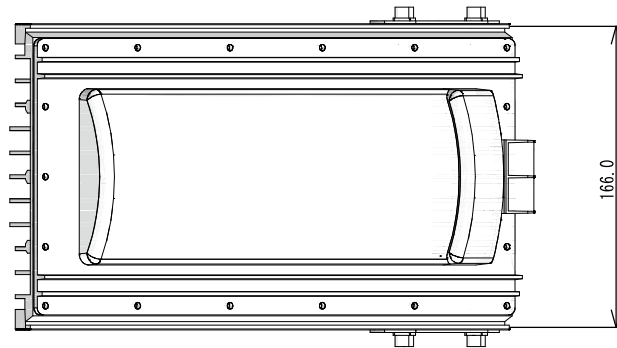


№	部品名	個数	材質	摘要
1	本体	1	アルミ	
2	グローブ	1	アクリル	クリア
3	LEDモジュール	1		
4	口出線	1	ビニル混合 VCTF	L=5m 2×1.25mm ²
5	ファサード用アーム	1	SUS	
6				
7				
8				



適合LED電源	EUM-075S150SG	EUM-100S280SG
光源接続数	1灯	2灯
入力電圧	90~305VAC	
周波数	50/60Hz	
入力電流(100VAC)	0.44A	0.9A
器具光束	4500lm	9000lm
消費電力	44W	88W
発光効率	102lm/W	102lm/W



入力電圧	入力電流	消費電力	器具光束	相当色温度	演色評価指数	光源寿命	質量	保護等級	図法	三角法	安田	金原	品名	
									尺度	FREE				
33.6VDC	1.2A	44W	4500lm	5000K	Ra 85	80,000時間	1.83Kg	IP68	規格	JIS B046 II JIS B048 II	2014/05/29 承認	2014/05/29 設計	品番	
									株式会社ESL		品番	MARK_E AS45-P24(ファサード) AS45-P24CY-FK-75		
													図番 EIB001600	改定番号 01